



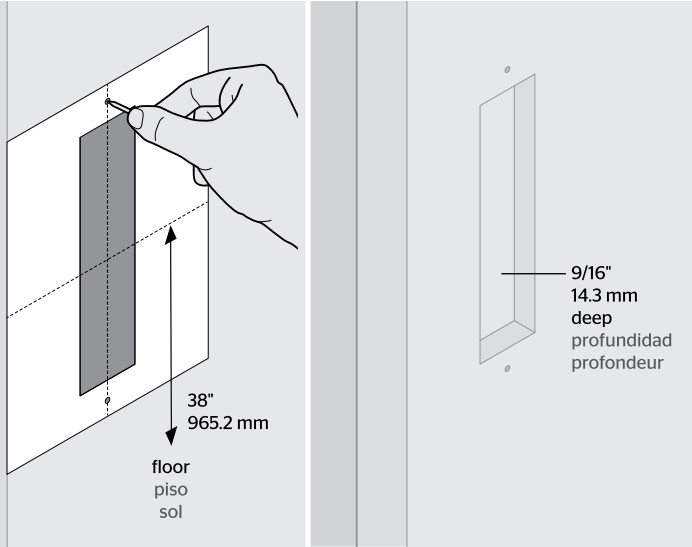
Wood doors only. Solid doors recommended. Minimum door thickness: 1-3/8" (35 mm)
 Puertas de madera solamente. Puertas macizas recomienda. Espesor mínimo de la puerta: 1-3/8" (35 mm)
 Portes en bois seulement. Les portes solides recommandés. L'épaisseur minimale de la porte: 1 3 / 8 po (35 mm)

1 Prepare door
 Prepare la puerta
 Préparez la porte

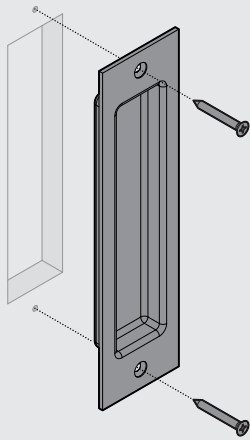
Use template to remove pocket from door.

Utilice la plantilla para eliminar el bolsillo de la puerta.

Utilisez le modèle de retirer la poche de la porte.



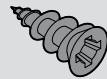
2 Install trim
 Instale el contramarco
 Installez la garniture



Hollow doors: Use hollow door metal anchors (not supplied) for #8 screws.

Puertas huecas: Utilice anclajes metálicos para puertas huecas (no suministrados) para tornillos #8.

Portes hollow: Utilisez les ancrages métalliques pour portes creuses (non fourni) pour vis # 8.



Template
 Plantilla
 Gabarit

Ø 1/8"
 3.2 mm

Edge of door
 Borde de la puerta
 Bord de la porte

9/16"
 14.3 mm
 deep
 profundidad
 profondeur

2-3/4"
 70 mm

Centerline
 Línea central
 Ligne médiane

38"
 965.2 mm

6-1/8"
 155.6 mm

Floor
 Piso
 Sol

1-1/2"
 38.1 mm