

Required tools

Herramientas necesarias

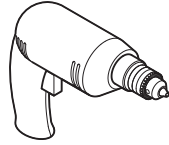
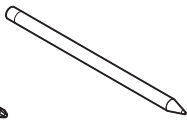
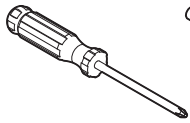
Outils nécessaires

Phillips screwdriver
Destornillador phillips
Tournevis cruciforme

Pencil
Lápiz
Crayon

Power drill
Taladro eléctrico
Perceuse électrique

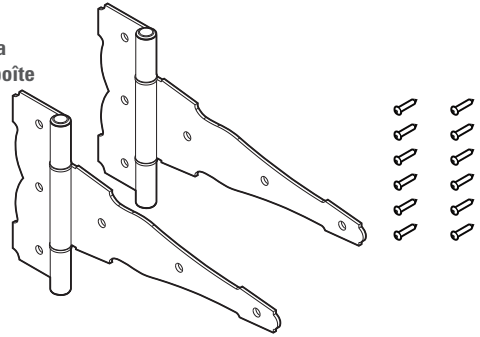
Drill bit
Broca
Foret



Parts in the box

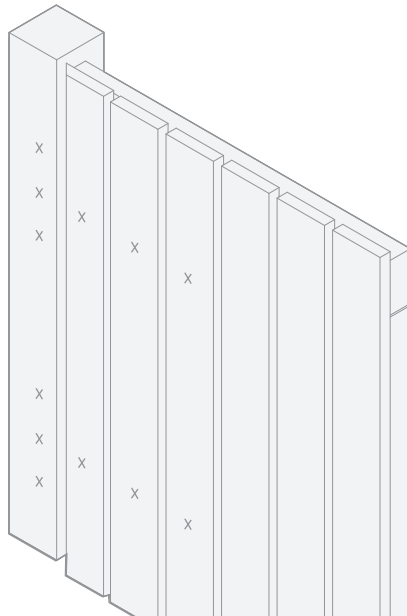
Piezas en la caja

Pièces dans la boîte



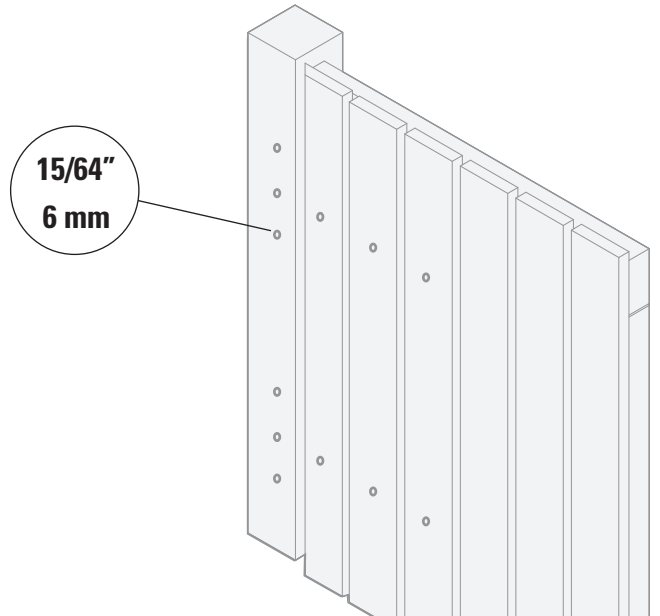
1

Mark the locations of the hinges.
Marque la ubicación de las bisagras.
Marquez l'emplacement de les charnières.



2

Drill the pilot holes.
Taladre los orificios piloto.
Percez les avant-trous.



3

Secure the hinges.
Asegure las bisagras.
Fixez les charnières.

