

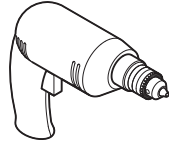
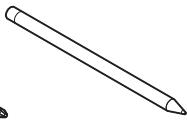
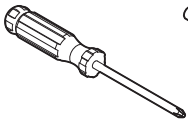
**Required tools**  
**Herramientas necesarias**  
**Outils nécessaires**

Phillips screwdriver  
Destornillador phillips  
Tournevis cruciforme

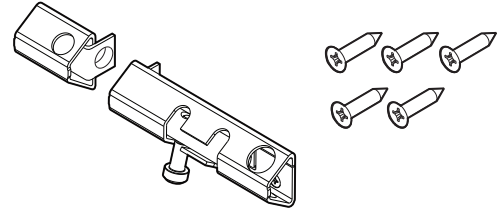
Pencil  
Lápiz  
Crayon

Power drill  
Taladro eléctrico  
Perceuse électrique

Drill bit  
Broca  
Foret

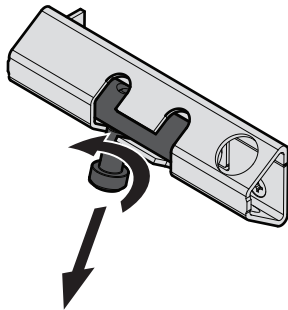


**Parts in the box**  
**Piezas en la caja**  
**Pièces dans la boîte**



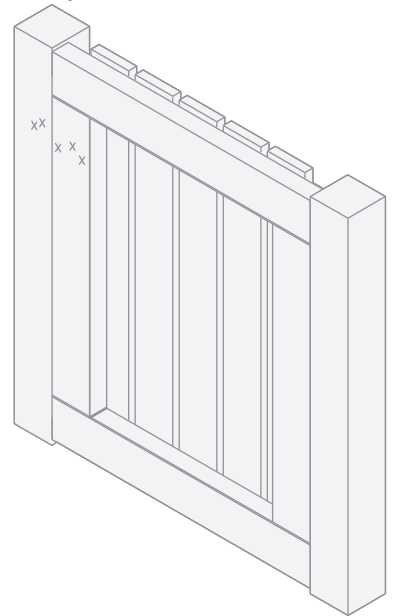
**1**

**Remove the screw and slide out bolt.**  
Desatornille el tornillo y retire el perno.  
Dévisser la vis et retirer le boulon.



**2**

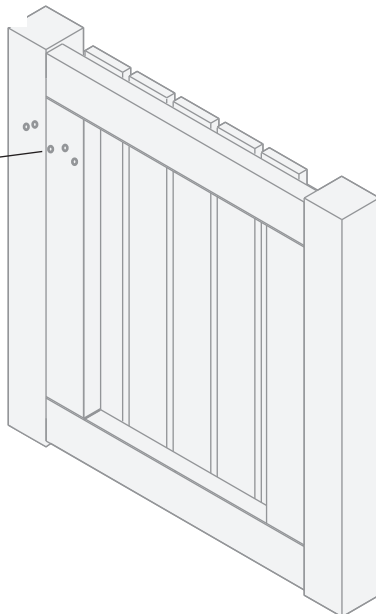
**Mark the locations of the bolt.**  
Marque la ubicación del perno.  
Marquez l'emplacement de le loquet.



**3**

**Drill the pilot holes.**  
Taladre los orificios piloto.  
Percez les avant-trous.

**5/32"**  
**2.4 mm**



**4**

**Tighten screws to secure the latch and then reinstall the bolt.**  
Apriete los tornillos para asegurar el pestillo y luego vuelva a instalar el cerrojo.  
Serrez les vis pour fixer le loquet, puis réinstallez le boulon.

