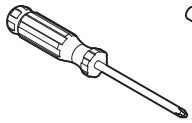
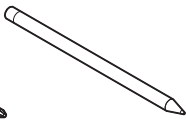


**Required tools**  
**Herramientas necesarias**  
**Outils nécessaires**

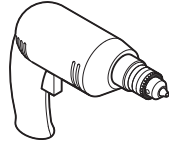
Phillips screwdriver  
Destornillador phillips  
Tournevis cruciforme



Pencil  
Lápiz  
Crayon



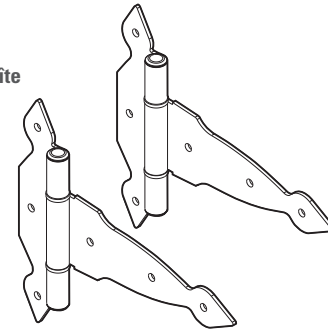
Power drill  
Taladro eléctrico  
Perceuse électrique



Drill bit  
Broca  
Foret



**Parts in the box**  
**Piezas en la caja**  
**Pièces dans la boîte**



**1**

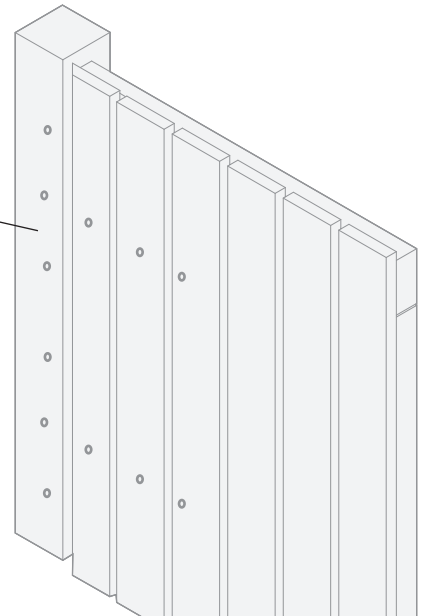
**Mark the locations of the hinges.**  
**Marque la ubicación de las bisagras.**  
**Marquez l'emplacement de les charnières.**



**2**

**Drill the pilot holes.**  
**Taladre los orificios piloto.**  
**Percez les avant-trous.**

**5/32"**  
**2.4 mm**



**3**

**Secure the hinges.**  
**Asegure las bisagras.**  
**Fixez les charnières.**

