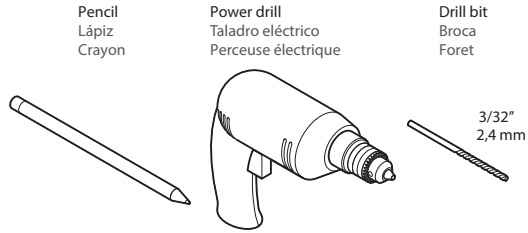
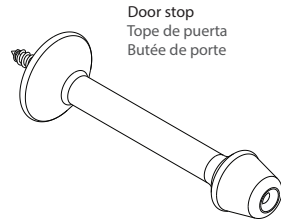


Required tools  
Herramientas necesarias  
Outils nécessaires

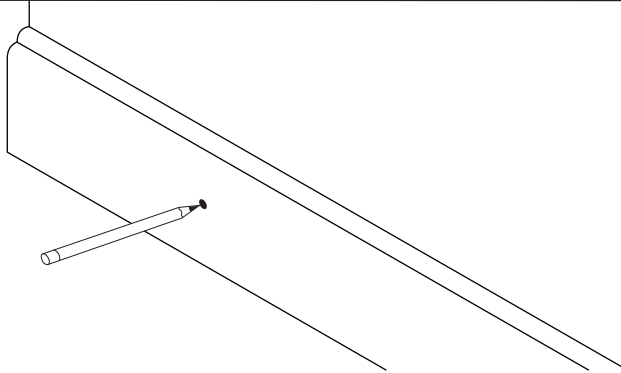


Parts in the box  
Piezas en la caja  
Pièces dans la boîte



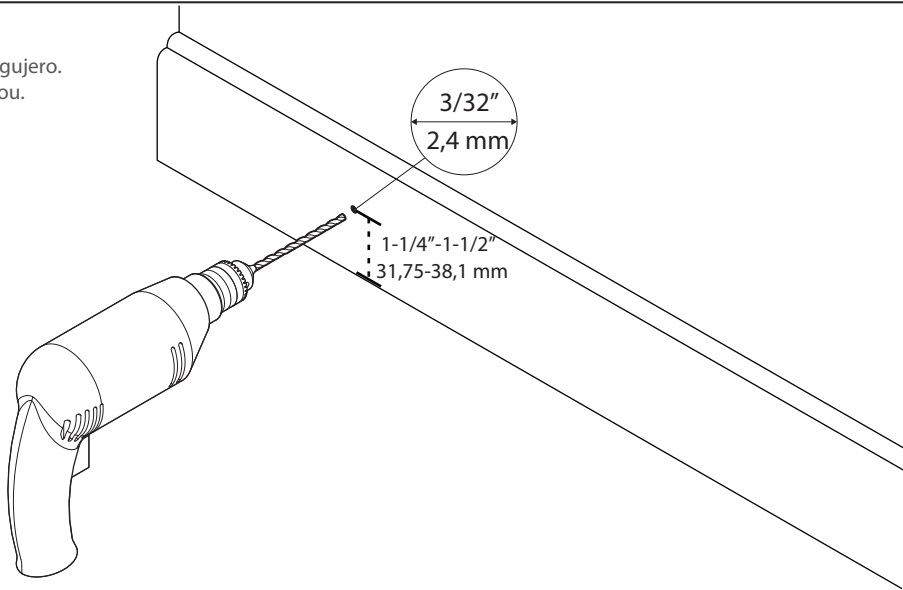
1

Mark hole.  
Marque el agujero.  
Marquez le trou.



2

Drill hole.  
Taladre el agujero.  
Percez le trou.



3

Install the door stop.  
Instale en el tope de la puerta.  
Installez la pointe de porte.

