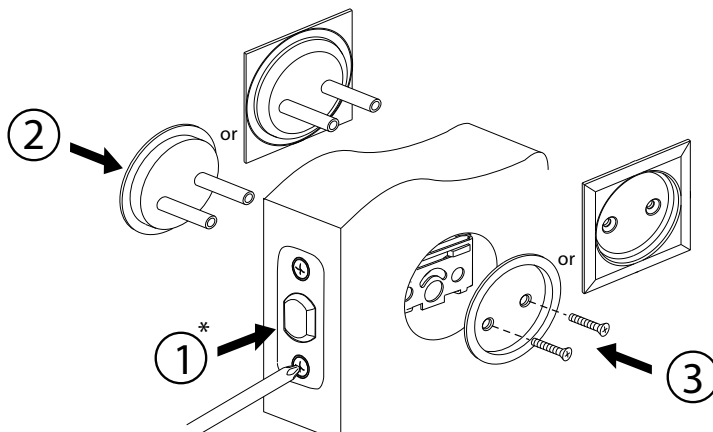


# Installation Guide Guía de instalación Guide d'installation

## Passage function Función de pasaje Fonction passage

Follow steps 1 to 3.  
Siga los pasos 1 al 3.  
Suivez les étapes 1 à 3.



\*Proper installation allows the "thumb pull" to open from bottom, as shown.

\*La instalación correcta permite que el "tirador de presión" se abra desde la parte inferior, según se ilustra.

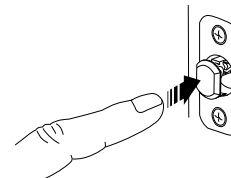
\*Une installation correcte permet à la «poignée à clenche» de s'ouvrir depuis le bas, comme illustré.



To operate thumb pull, depress to extend, depress to retract. Keep the thumb pull retracted after use.

Para operar el tirador de presión, oprima para extender, oprima para replegar. Mantenga el tirador de presión replegado después del uso.

Pour actionner la poignée à clenche, appuyez pour étendre, appuyez pour rétracter. Maintenez la poignée à clenche rétractée après utilisation.



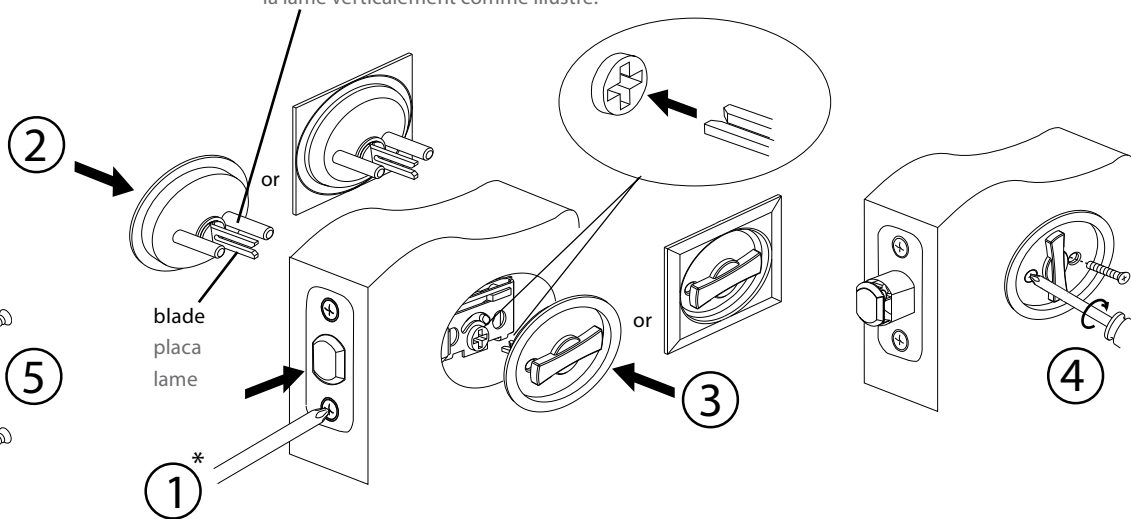
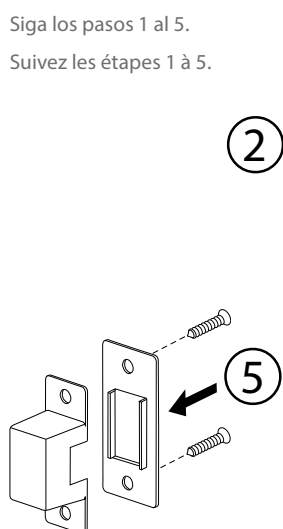
## Privacy function Función de privacidad Fonction d'intimité

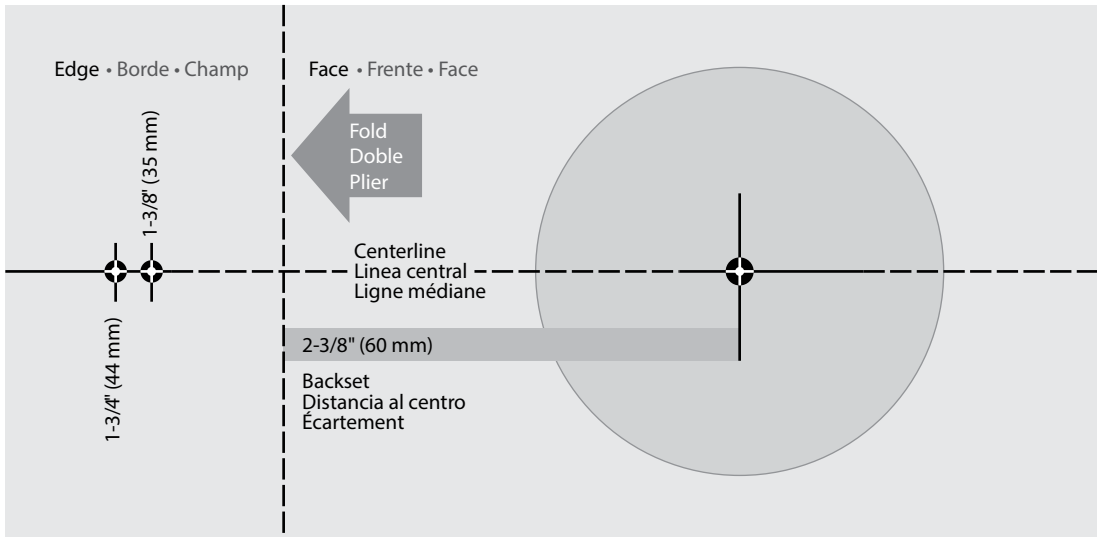
Follow steps 1 to 5.  
Siga los pasos 1 al 5.  
Suivez les étapes 1 à 5.

Insert stems and blade through latch. Insert blade vertically as shown.

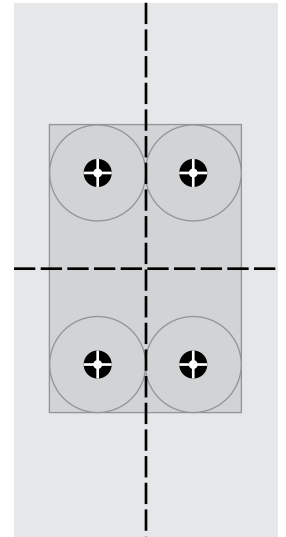
Introduzca los caños y la placa a través de pasador. Introduzca la placa en posición vertical según se ilustra.

Insérez les tiges et la lame dans le verrou. Insérez la lame verticalement comme illustré.





Template  
Plantilla  
Gabarit



Strike Template  
Plantilla de la  
plancha  
Gabarit de  
gâche

Complete door drilling instructions are available online:  
Las instrucciones completas para la perforación de la puerta están disponibles en línea:  
les instructions complètes pour le forage de la porte sont disponibles en ligne :

Kwikset: [www.kwikset.com/doorprep](http://www.kwikset.com/doorprep)  
Weiser: [www.weiserlock.com/doorprep](http://www.weiserlock.com/doorprep)  
National: [www.national-hardware.com](http://www.national-hardware.com)

Kwikset  
1-800-327-5625  
[www.kwikset.com](http://www.kwikset.com)

Weiser  
USA: 1-800-677-5625  
Canada: 1-800-501-9471  
[www.weiserlock.com](http://www.weiserlock.com)

National  
USA: 1-800-346-9445  
Canada: 1-905-361-7324  
[www.national-hardware.com](http://www.national-hardware.com)