

Required tools

Herramientas necesarias

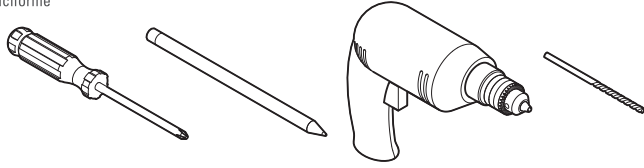
Outils nécessaires

Phillips screwdriver
Destornillador phillips
Tournevis
cruciforme

Pencil
Lápiz
Crayon

Power drill
Taladro eléctrico
Perceuse électrique

Drill bit
Broca
Foret



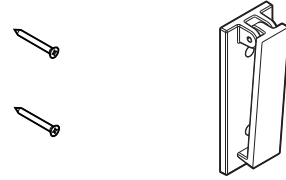
Parts in the box

Piezas en la caja

Pièces dans la boîte

Screws
Tornillos
Vis

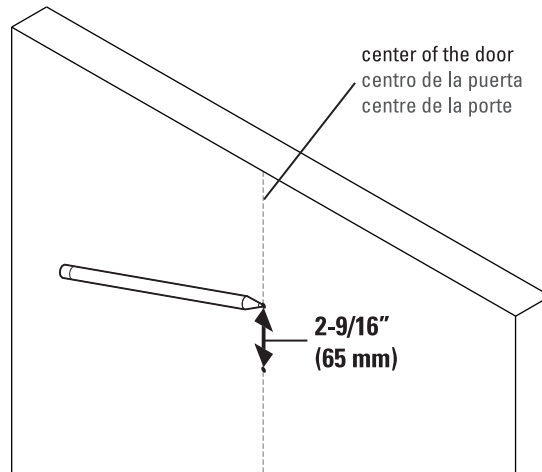
Door knocker
Llamador de la puerta
Heurtoir de porte



1

Mark holes.

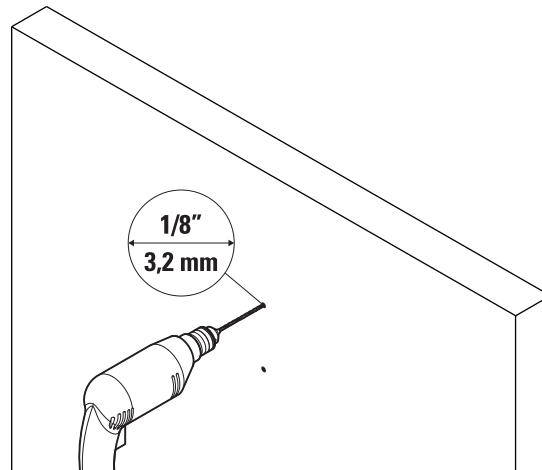
Marque los agujeros.
Marquez les trous.



2

Drill holes.

Taladre los agujeros.
Percez les trous.



3

Secure door knocker with screws.

Asegure la aldaba de la puerta con tornillos.
Fixez le heurtoir de porte avec des vis.

