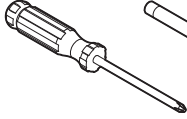


Required tools

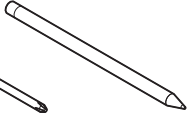
Herramientas necesarias

Outils nécessaires

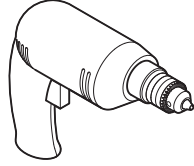
Phillips screwdriver
Destornillador phillips
Tournevis
cruciforme



Pencil
Lápiz
Crayon



Power drill
Taladro eléctrico
Perceuse électrique



Drill bit
Broca
Foret



Parts in the box

Piezas en la caja

Pièces dans la boîte

Screws
Tornillos
Vis



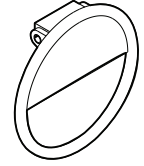
Washers
Arandelas
Rondelles



Strike
Placa
Gâche

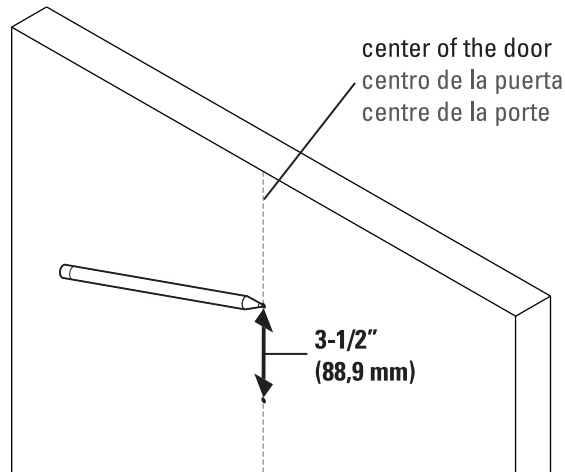


Door knocker
Llamador de la puerta
Heurtoir de porte



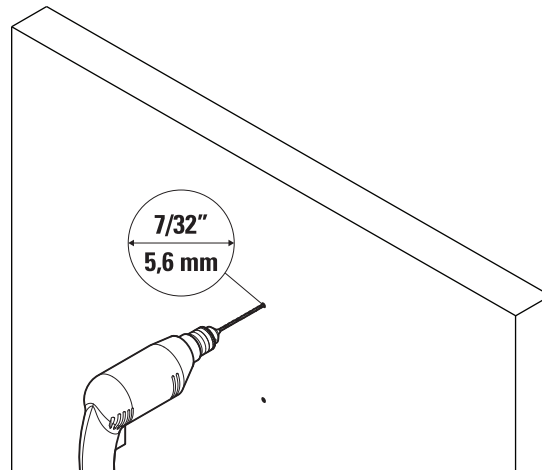
1

Mark holes.
Marque los agujeros.
Marquez les trous.



2

Drill holes.
Taladre los agujeros.
Percez les trous.



3

Secure door knocker with washers and screws.
Asegure la aldaba de la puerta con arandelas y tornillos.
Fixez le heurtoir de porte avec des rondelles et des vis.

