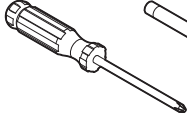


Required tools

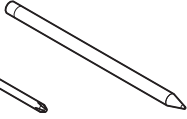
Herramientas necesarias

Outils nécessaires

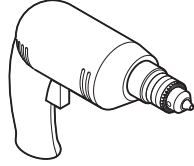
Phillips screwdriver
Destornillador phillips
Tournevis
cruiforme



Pencil
Lápiz
Crayon



Power drill
Taladro eléctrico
Perceuse électrique



Drill bit
Broca
Foret



Parts in the box

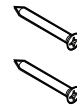
Piezas en la caja

Pièces dans la boîte

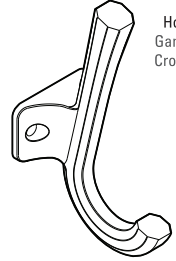
Wall anchors
Anclajes de pared
Ancrages muraux



Screws
Tornillos
Vis

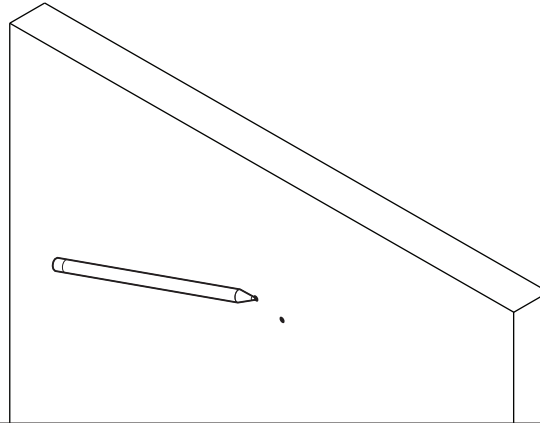


Hook
Gancho
Crochet



1

Mark holes.
Marque los agujeros.
Marquez les trous.

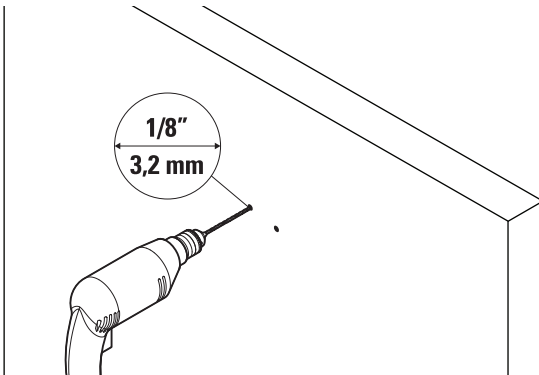


FOR WOOD • POR MADERA • POUR LE BOIS

FOR DRYWALL • PARA PANELES DE YESO • POUR CLOISON SÈCHE

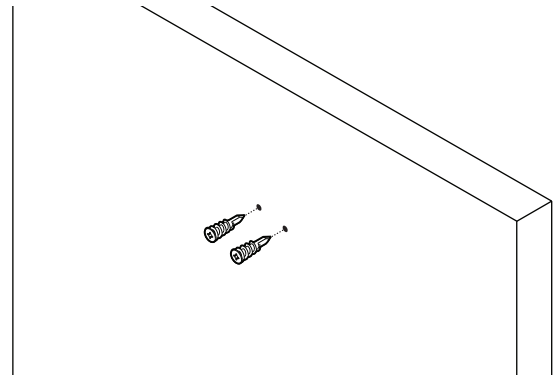
2

Drill holes.
Taladre los agujeros.
Percez les trous.



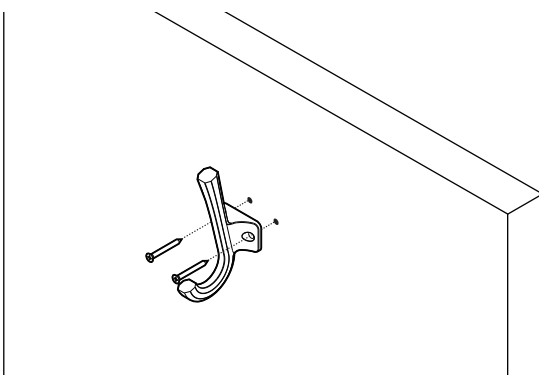
2

Install wall anchors.
Instale anclajes de pared.
Installez des ancrages muraux.



3

Secure hook with screws.
Asegure el gancho con tornillos.
Fixez le crochet avec des vis.



3

Secure hook with screws.
Asegure el gancho con tornillos.
Fixez le crochet avec des vis.

