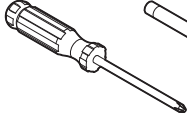


Required tools

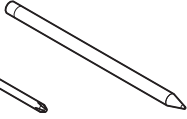
Herramientas necesarias

Outils nécessaires

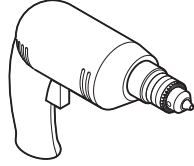
Phillips screwdriver
Destornillador phillips
Tournevis
cruiforme



Pencil
Lápiz
Crayon



Power drill
Taladro eléctrico
Perceuse électrique



Drill bit
Broca
Foret

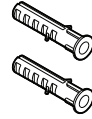


Parts in the box

Piezas en la caja

Pièces dans la boîte

Wall anchors
Anclajes de pared
Ancrages muraux



Screws
Tornillos
Vis



Hook
Gancho
Crochet

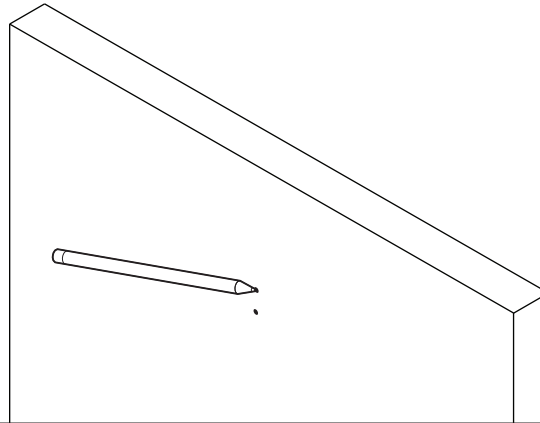


1

Mark holes.

Marque los agujeros.

Marquez les trous.



FOR WOOD • POR MADERA • POUR LE BOIS

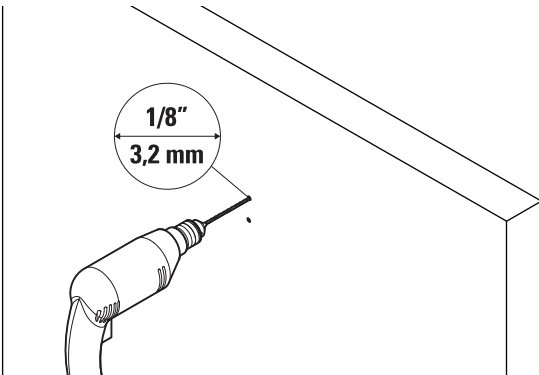
FOR DRYWALL • PARA PANELES DE YESO • POUR CLOISON SÈCHE

2

Drill holes.

Taladre los agujeros.

Percez les trous.

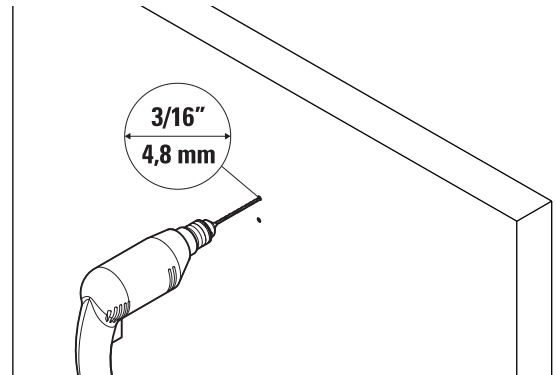


2

Drill holes.

Taladre los agujeros.

Percez les trous.

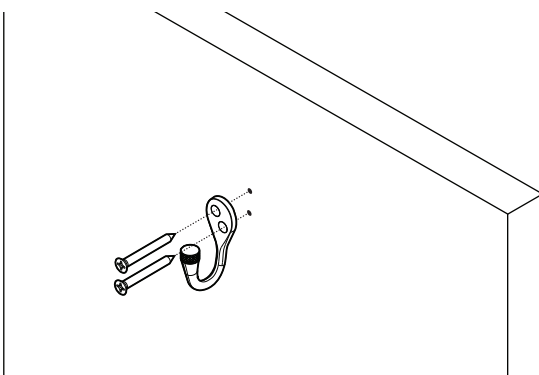


3

Secure hook with screws.

Asegure el gancho con tornillos.

Fixez le crochet avec des vis.



3

Secure hook with wall anchors and screws.

Asegure el gancho con anclajes de pared y tornillos.

Fixez le crochet avec des ancrages muraux et des vis.

