

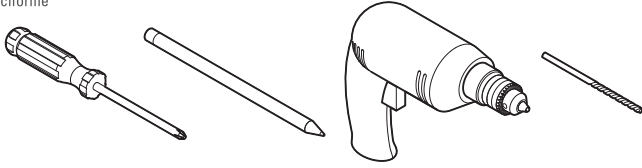
**Required tools**  
Herramientas necesarias  
Outils nécessaires

Phillips screwdriver  
Destornillador phillips  
Tournevis  
cruiforme

Pencil  
Lápiz  
Crayon

Power drill  
Taladro eléctrico  
Perceuse électrique

Drill bit  
Broca  
Foret

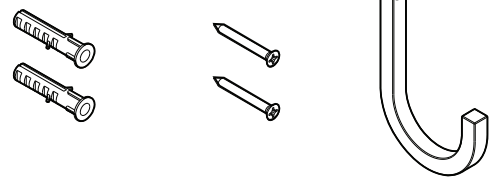


**Parts in the box**  
Piezas en la caja  
Pièces dans la boîte

Wall anchors  
Anclajes de pared  
Ancrages muraux

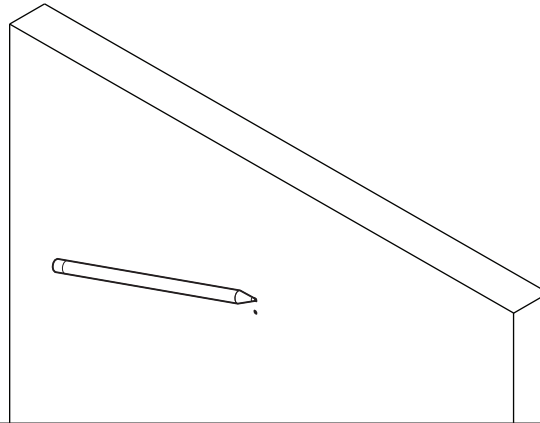
Screws  
Tornillos  
Vis

Hook  
Gancho  
Crochet



**1**

**Mark holes.**  
Marque los agujeros.  
Marquez les trous.

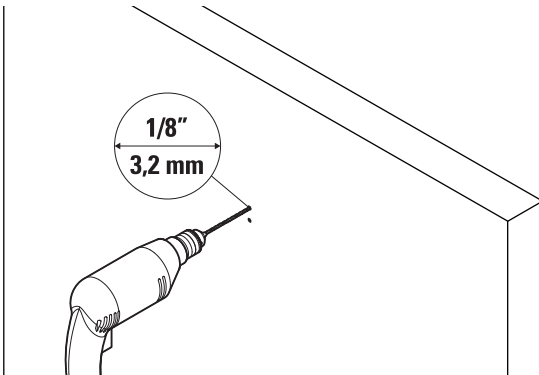


**FOR WOOD • POR MADERA • POUR LE BOIS**

**FOR DRYWALL • PARA PANELES DE YESO • POUR CLOISON SÈCHE**

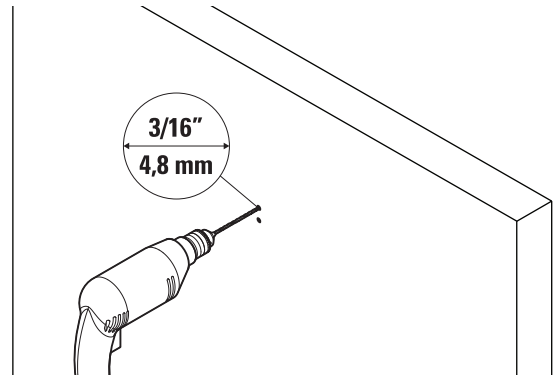
**2**

**Drill holes.**  
Taladre los agujeros.  
Percez les trous.



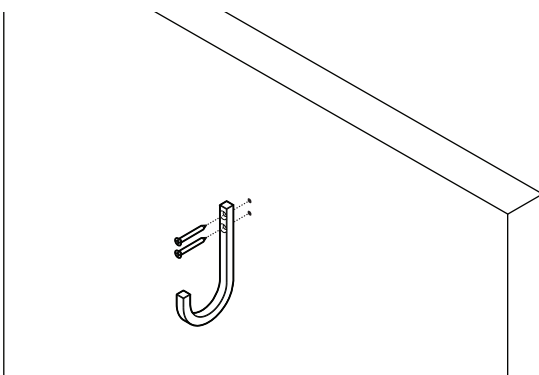
**2**

**Drill holes.**  
Taladre los agujeros.  
Percez les trous.



**3**

**Secure hook with screws.**  
Asegure el gancho con tornillos.  
Fixez le crochet avec des vis.



**3**

**Secure hook with wall anchors and screws.**  
Asegure el gancho con anclajes de pared y tornillos.  
Fixez le crochet avec des ancrages muraux et des vis.

