

Required tools

Herramientas necesarias

Outils nécessaires

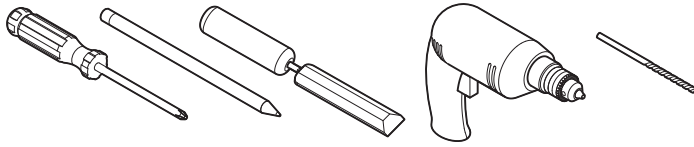
Phillips screwdriver
Destornillador phillips
Tournevis cruciforme

Pencil
Lápiz
Crayon

Chisel
Cinzel
Ciseau

Power drill
Taladro eléctrico
Perceuse électrique

Drill bit
Broca
Foret



Parts in the box

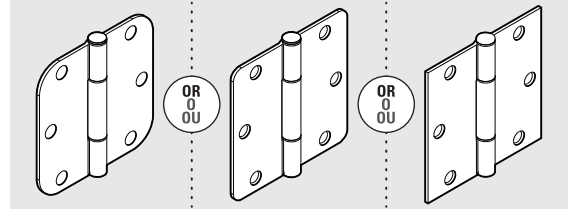
Piezas en la caja

Pièces dans la boîte

Screws
Tornillos
Vis

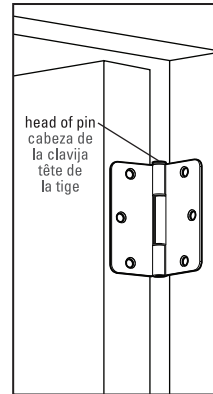
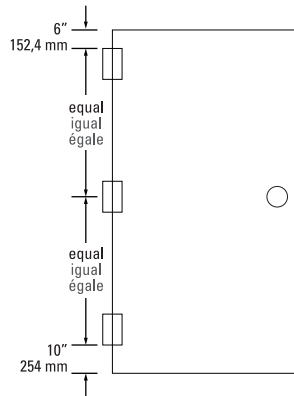


Hinge • Bisagra • Charnière



1

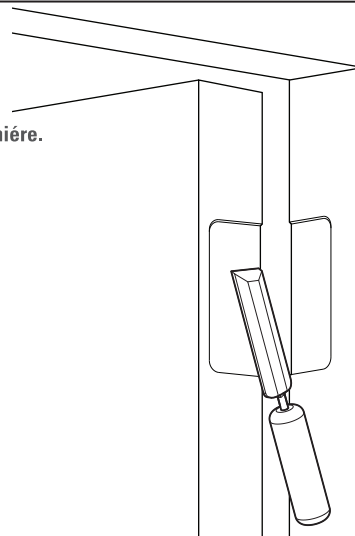
Mark the locations of the hinges.
Marque la ubicación de las bisagras.
Marquez l'emplacement des charnières.



Set barrel out from door to clear casing when opened.
Colocar el tambor de modo que no toque el marco.
Placer le barillet de porte qu'il ne touche pas au cadre lorsqu'on ouvre la porte.

2

Mortise door and frame to hinge thickness.
Hacer en la puerta y el marco un corte del espesor de la bisagra.
Pratiquer, dans la porte et le cadre, une entaille de l'épaisseur de la charnière.



3

Drill pilot holes then secure hinge with screws.
Taladre agujeros piloto y luego asegure la bisagra con tornillos.
Percez des avant-trous puis fixez la charnière avec des vis.

