

Required tools

Herramientas necesarias

Outils nécessaires

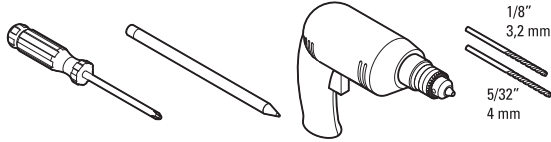
Phillips screwdriver
Destornillador phillips
Tournevis
cruciforme

Pencil
Lápiz
Crayon

Power drill
Taladro eléctrico
Perceuse électrique

Drill bits
Brocas
Forets

Stud finder
Detector
de vigas
Recherche
de goujons



Parts in the box

Piezas en la caja

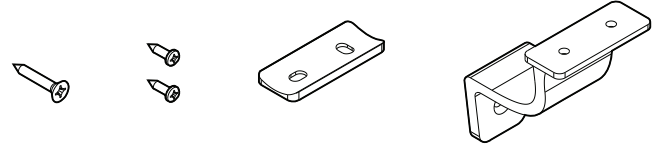
Pièces dans la boîte

Wall screw
Tornillo de pared
Vis murale

Rail screws
Tornillos de carril
Vis de rail

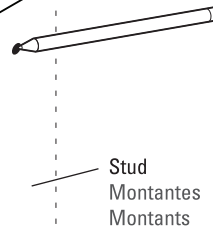
Adaptor
Adaptador
Adaptateur

Bracket
Soporte
Support



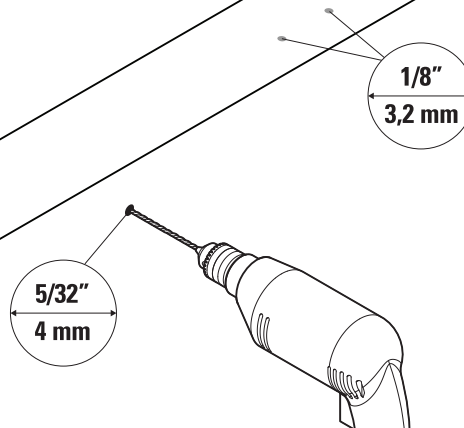
1

Locate studs and mark holes on wall and rail.
Ubique los montantes y marque los agujeros en la pared y el riel.
Localisez les montants et marquez les trous sur le mur et le rail.



2

Drill holes.
Taladre los agujeros.
Percez les trous.



3

Secure bracket with screws.
Asegure el soporte con tornillos.
Fixez le support avec des vis.

