

**Required tools**

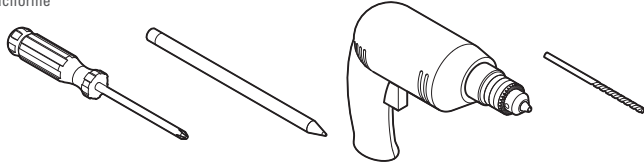
Herramientas necesarias  
Outils nécessaires

Phillips screwdriver  
Destornillador phillips  
Tournevis  
cruiforme

Pencil  
Lápiz  
Crayon

Power drill  
Taladro eléctrico  
Perceuse électrique

Drill bit  
Broca  
Foret



**Parts in the box**

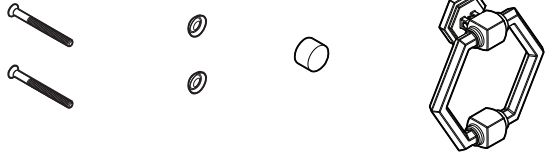
Piezas en la caja  
Pièces dans la boîte

Screws  
Tornillos  
Vis

Washers  
Arandelas  
Rondelles

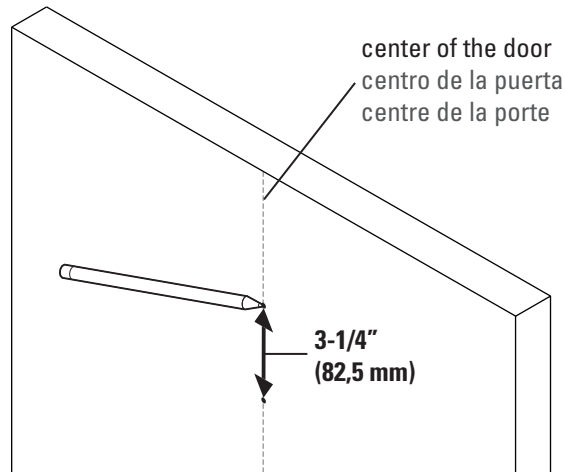
Strike  
Placa  
Gâche

Door knocker  
Llamador de la puerta  
Heurtoir de porte



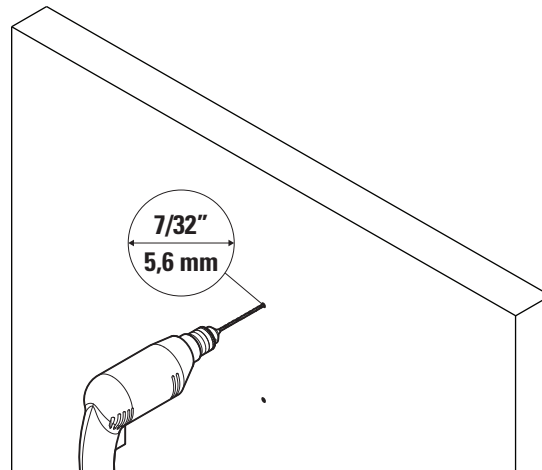
**1**

**Mark holes.**  
Marque los agujeros.  
Marquez les trous.



**2**

**Drill holes.**  
Taladre los agujeros.  
Percez les trous.



**3**

**Secure door knocker with washers and screws.**  
Asegure la aldaba de la puerta con arandelas y tornillos.  
Fixez le heurtoir de porte avec des rondelles et des vis.

