

**Required tools**

**Herramientas necesarias**

**Outils nécessaires**

Phillips  
screwdriver  
Destornillador  
phillips  
Tournevis  
cruciforme

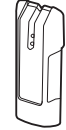
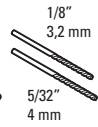
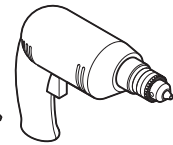
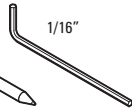
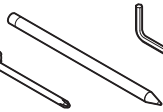
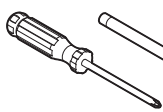
Pencil  
Lápiz  
Crayon

Hex key  
Llave hexagonal  
Clé hexagonale

Power drill  
Taladro eléctrico  
Perceuse électrique

Drill bits  
Brocas  
Forets

Stud finder  
Detector  
de vigas  
Recherche  
de goujons



**Parts in the box**

**Piezas en la caja**

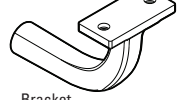
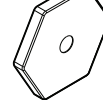
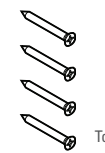
**Pièces dans la boîte**

Wall screw  
Tornillo de pared  
Vis murale

Base  
Base  
Base

Trim  
Moldura  
Garniture

Adaptor  
Adaptador  
Adaptateur



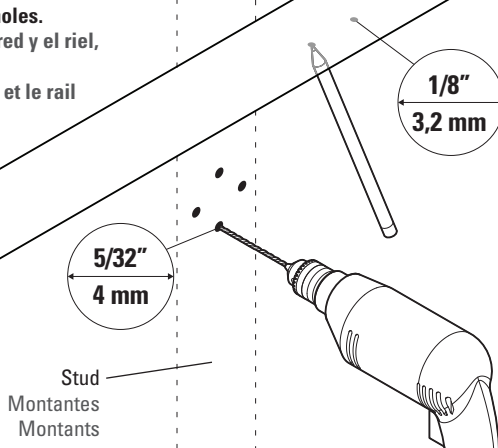
Rail screws  
Tornillos de carril  
Vis de rail

Set screw  
Tornillo de fijación  
Vis de réglage

Bracket  
Soporte  
Support

**1**

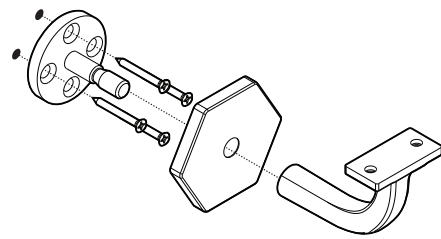
**Locate studs, mark holes on wall and rail, and drill holes.**  
Ubique los montantes, marque los agujeros en la pared y el riel, y perfora los agujeros.  
Localisez les montants, marquez les trous sur le mur et le rail et percez des trous.



Stud  
Montantes  
Montants

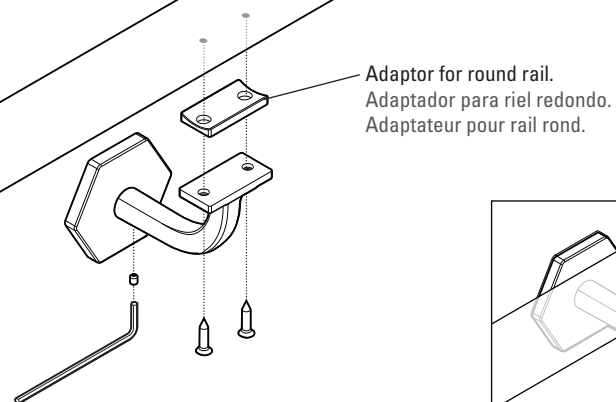
**2**

**Secure base with wall screws, then install trim and bracket.**  
Asegure la base con tornillos de pared, luego instale la moldura y el soporte.  
Fixez la base avec des vis murales, puis installez la garniture et le support.



**3**

**Secure rail to bracket with rail screws. Then adjust alignment of bracket and tighten set screw securely.**  
Asegure el riel al soporte con tornillos para riel. Luego ajuste la alineación del soporte y apriete firmemente el tornillo de fijación.  
Fixez le rail au support avec des vis de rail. Ensuite, ajustez l'alignement du support et serrez fermement la vis de réglage.



Adaptor for round rail.  
Adaptador para riel redondo.  
Adaptateur pour rail rond.

